

rp   
**technik**  
profile systems



## FINELINE RPT

Menuiserie Acier pour fenêtres, portes-fenêtres,  
bow-windows, vérandas, ateliers d'artistes à  
RUPTURE DE PONT THERMIQUE

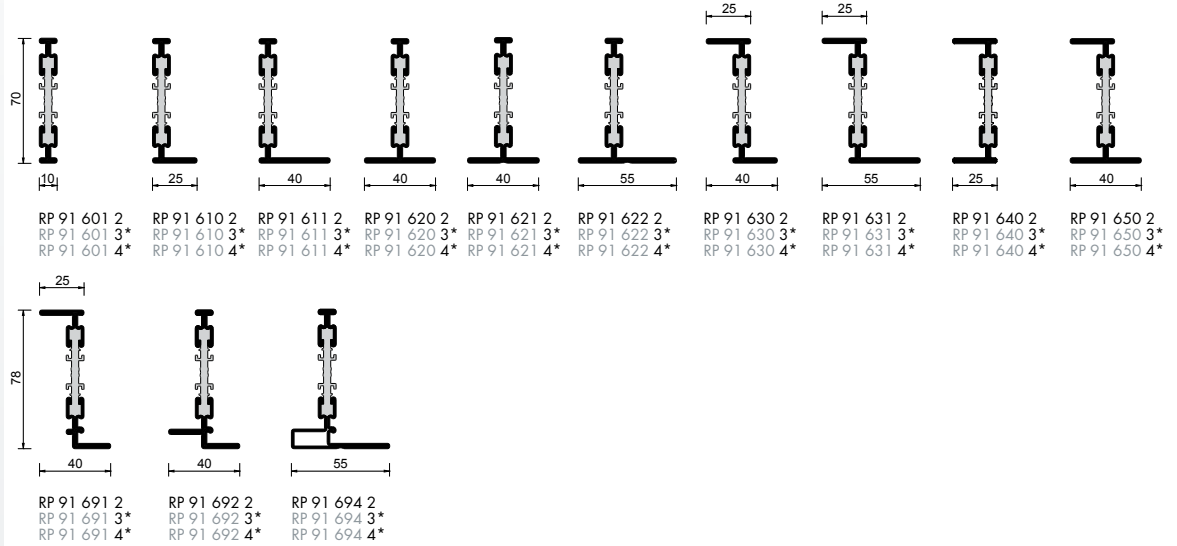
A ouvrants cachés et masses  
vues extrêmement  
fines à RPT.



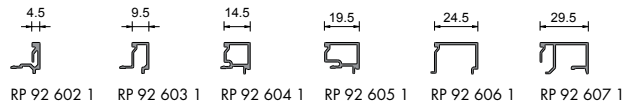
# FINELINE RPT

Vue d'ensemble des profilés

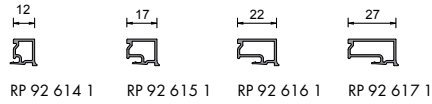
## FINELINE RPT



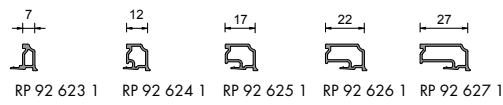
## Parcloles droites



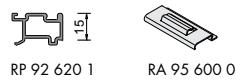
## Parcloles droites décalées



## Parcloles moulurées

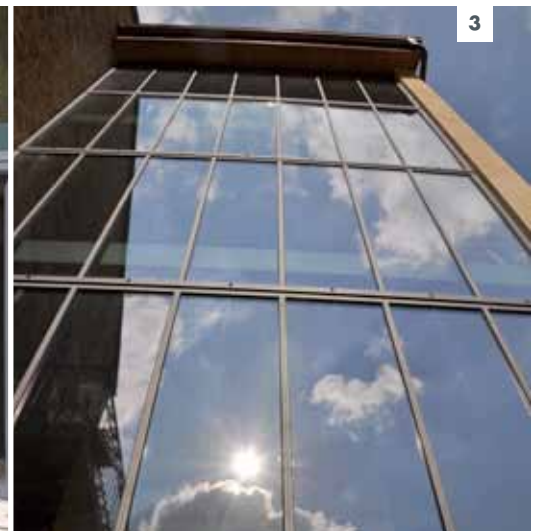


## Accessoires parcloles



Chiffre final 0 = acier S235JR, laminé à froid  
 Chiffre final 1 = aluminium EN AW 6060, état T66  
 Chiffre final 2 = acier S280GD à bas carbone revêtu en continu par immersion à chaud  
 Chiffre final 3 = acier inoxydable 1.4401 (316), surface du matériau de base 2B  
 Chiffre final 4 = acier inoxydable 1.4401 (316), surfaces visibles polies, grain 400, avec film de protection

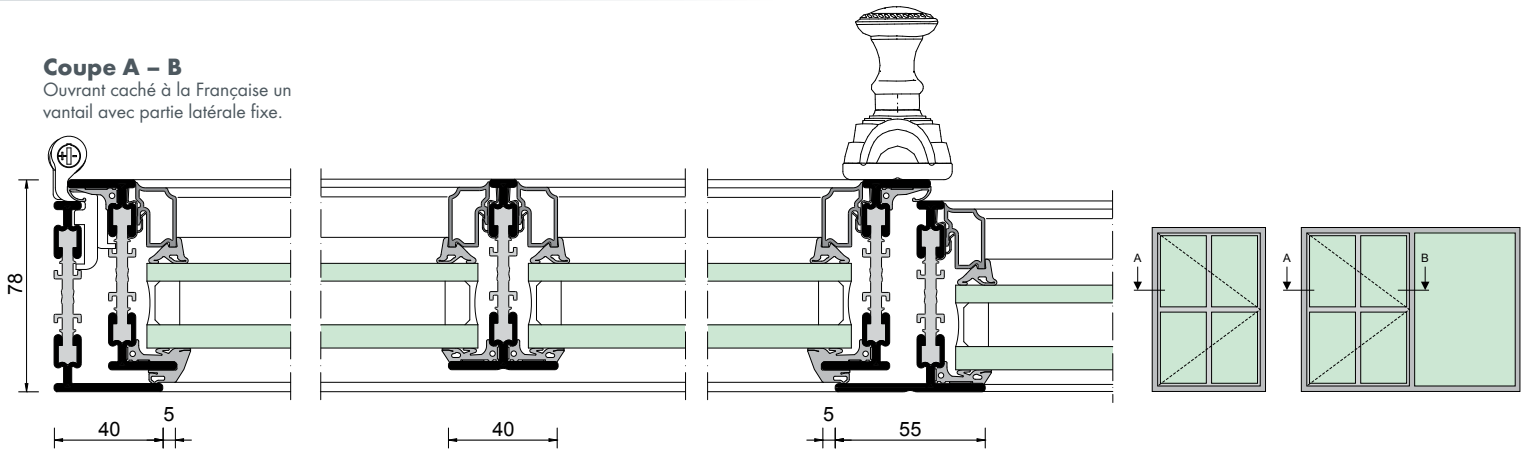
1-3 Chambres d'hôtes, France



# FINELINE RPT

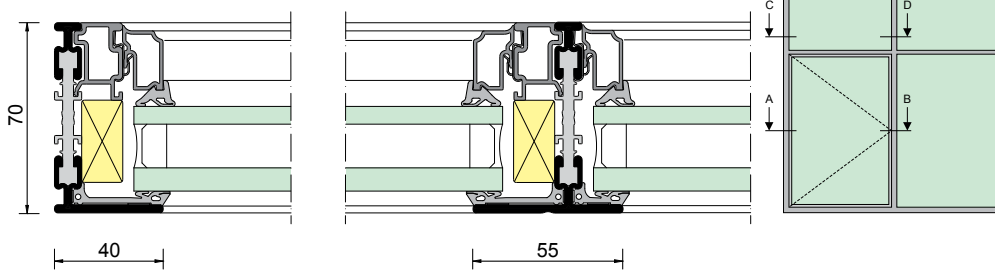
## Coupe A - B

Ouvrant caché à la Française un vantail avec partie latérale fixe.



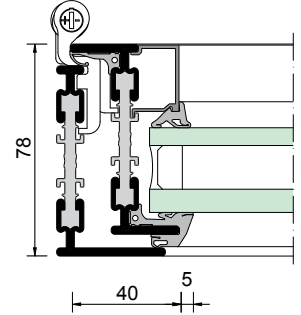
## Coupe C - D

Imposte



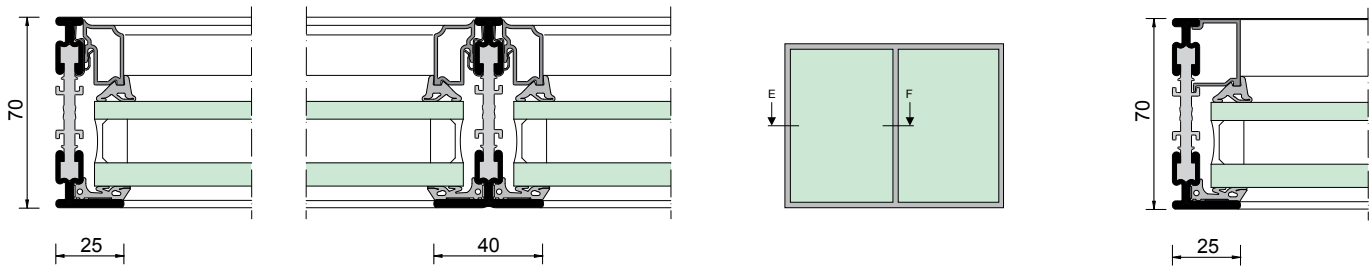
## Coupe A

Variante en parclose droite



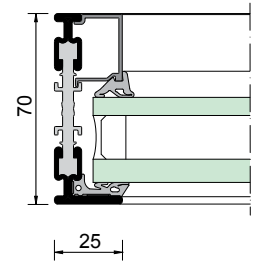
## Coupe E - F

Châssis fixe avec profilé rainuré RP 916212.



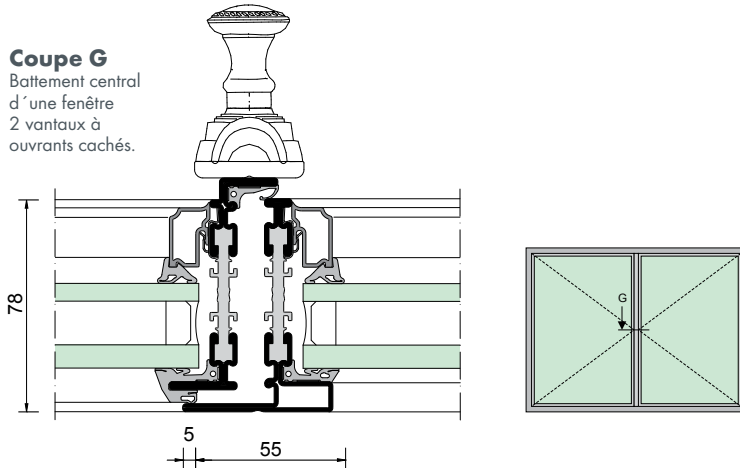
## Coupe E

Variante en parclose droite



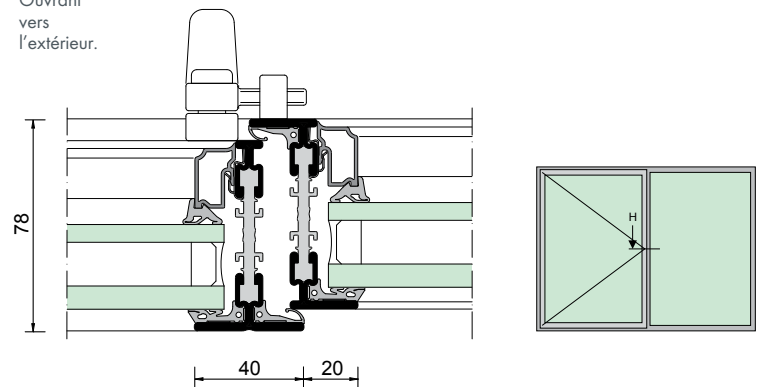
## Coupe G

Battement central d'une fenêtre  
2 vantaux à ouvrants cachés.

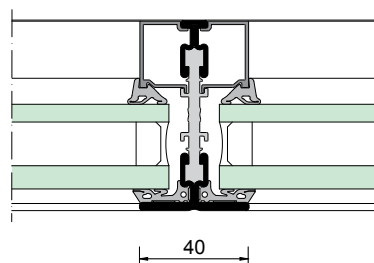
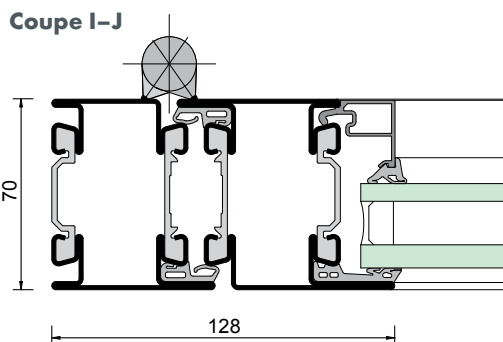


## Coupe H

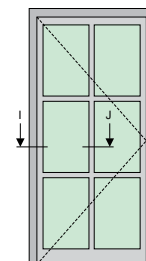
Ouvrant vers l'extérieur.



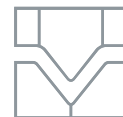
## Coupe I - J



combinaison avec les portes Hermetic 70







*Innovation pour la conception et précision pour le développement, sont les règles en vigueur pour la création des systèmes RP Technik.*

## LES AVANTAGES:

- Ouvrant caché ou visible.
- Masse vue extrêmement fine.
- Parclofes moulurés ou droites.
- Profilés à RUPTURE DE PONT THERMIQUE permettant de réaliser des chantiers en conformité avec les réglementations RT2012, BBC et HQE.
- Double ou triple vitrage jusqu'à 52 mm d'épaisseur.
- Joint EPDM.
- Profilés traités anticorrosion.
- Multiples types de châssis réalisables : fenêtre à la française à 1 et 2 vantaux, soufflet, à l'italienne, vers l'extérieur, fixe...
- Cintrages avec de faibles rayons.
- Drainage selon la réglementation.
- Section de 70mm compatible avec Hermetic 70.
- Quincailleries dédiées modernes ou traditionnelles.

## LES ESSAIS:

- Rupture de pont thermique testée selon EN14024
- AEV selon EN 12210 + 12208+ 12207
- Durabilité mécanique selon EN 12400
- Force de Manœuvre selon EN13115
- Résistance mécanique selon EN 13115
- Résistance au choc selon EN 13049







# Service dynamique & soutien engagés



**Santé**  
La protection de la santé et de la sécurité au travail est essentielle à la réussite d'une entreprise. Les principes internes que nous avons établis dépassent de loin la prévention des accidents : nous nous engageons pour nous-mêmes et pour notre santé.



**Respect de l'environnement**  
Nous sommes attentifs à notre environnement. Un environnement intact est indispensable à la prospérité de notre entreprise à long terme et nous en sommes conscients. C'est pourquoi nous protégeons l'environnement dans nos activités quotidiennes pour un avenir commun. Tous nos travailleurs contribuent à l'unisson à cet objectif.



**Qualité**  
Un contrôle de qualité constant à toutes les étapes du processus de fabrication garantit les systèmes de profilés irréprochables et de haute qualité de RP Technik.



### CD

Le CD de service et de documentation contient toutes les données techniques pertinentes sur la gamme complète des systèmes de profilés et des accessoires de RP Technik.



## PARTENARIAT FRUCTUEUX A LONG TERME

Un partenariat étroit avec les clients, entretenu au quotidien, est le terreau d'une collaboration fructueuse. RP Technik est un partenaire compétent et professionnel dans la production de systèmes de profilés en acier. Des architectes aux maîtres d'œuvres en passant par les entrepreneurs spécialisés, les clients de RP Technik apprécient l'expérience et la compétence d'une société d'envergure internationale. Notre qualification éminente dans notre secteur et la diversité de notre expérience de longue date dans la conception de systèmes de profilés axée sur la protection des personnes et des bâtiments apportent aux partenaires de RP Technik un atout concurrentiel décisif sur les marchés internationaux.



Systèmes de profilés		Façades	Systèmes applicable sur support	Portes	Parois de séparation	Fenêtres	Éléments coulissants	Preuves	Les exigences, lignes directrices et réglementations de la construction nationales de chaque pays d'installation doivent être respectées, en prenant en considération les présentes preuves de vérification et leur reconnaissance.
	RP-ISO-hermetic 45N	●							
	RP-ISO-hermetic 60N	●							
	RP-tec 55	●							
	RP MULTITOP 50/60/80 Plan incliné	●							
	RP-tec 50-1	●							
	RP-tec 55-1	●							
	RP-tec 50-1 HA	●							
	RP-tec 55-1 HA	●							
	RP-tec 50-1 HA plus	●							
	RP-tec 55-1 HA plus	●							
	RP-tec 60-1	●							
	RP-tec 60-1 HA	●							
	RP-tec 80-1	●							
RP-tec 80-1 HA	●								
	RP-ISO-hermetic 70			●	●				
	RP-ISO-hermetic 70					●			
	RP-ISO-hermetic 70 plus			●	●				
	RP-ISO-hermetic 70 plus					●			
	FINELINE RPT				●	●			
	RP-hermetic FINELINE				●	●	●		
	RP-hermetic 40			●	●				
	RP-Design 50			●	●				
	RP-hermetic 50			●	●				
	RP-hermetic 55N			●	●				
	RP-hermetic 55N					●			
	RP-hermetic 55N FP			●	●				
	RP-hermetic 75			●	●				
RP-hermetic 75 FB			●	●					
	RP-ISO-hermetic EI30			●	●				
	RP-ISO-hermetic EI60			●	●				
	RP-ISO-hermetic EI90			●	●				
	RP-ISO-hermetic EI120				●				
	RP-ISO-hermetic 70 FP			●	●				







#### Welser Profile Deutschland GmbH

Edisonstraße 23  
59199 Bönen / DEUTSCHLAND  
Tel (+49 2383) 914-0  
Fax (+49 2383) 914-5555  
de@welser.com

#### Welser Profile Austria GmbH

3341 Ybbsitz / ÖSTERREICH  
Tel (+43 7443) 800-0  
Fax (+43 7443) 800-4111  
at@welser.com

3264 Gresten / ÖSTERREICH  
Tel (+43 7487) 410-0  
Fax (+43 7487) 410-4111

#### RP Technik GmbH Profilsysteme

Edisonstraße 4  
59199 Bönen / DEUTSCHLAND  
Tel (+49 2383) 91 49-0  
Fax (+49 2383) 91 49-222  
info@rp-technik.com

Ferdinand-Braun-Straße 26  
74074 Heilbronn / DEUTSCHLAND

Plainfelder Straße 3  
5303 Thalgau / ÖSTERREICH

Votre distributeur pour la gamme FINELINE RPT

## KDI

**klöckner & co** multi metal distribution

KDI  
Département RP Technik  
173-179 Bd Felix Faure  
93537 Aubervilliers cedex  
Tél : 01.48.39.76.79  
Fax 01.48.39.76.77  
rptechnik@kdi.fr



**Imprint**  
© RP Technik GmbH Profilsysteme  
Layout and Outwork: arche-nova.at  
Printed by Druckerei Queiser • 1<sup>re</sup> édition-FR-10.2014  
Änderungen und Irrtümer vorbehalten.  
Modifications and errors reserved.  
Sous réserve de modifications et d'erreurs.  
Art.-Nr. 1163039

[www.rp-technik.com](http://www.rp-technik.com)